

功能简介

VOLFA 最新推出：小型导电塑料直线位移传感器。

KR系列电子尺内藏耐用的导电塑料电阻轨，适合位置测量及自动化控制等应用。KR系列位移传感器（电子尺）的测量长度为0-10...200mm，利用导电塑料轨与稀土金属多指接触片，提供了稳定的讯号，低噪音及高寿命的运作。特佳重复度是±0.013mm，而线性准确度是±0.1%，无断解像度，固定支架可在铝槽内任何位置作快捷及牢固的安装。

技术特性

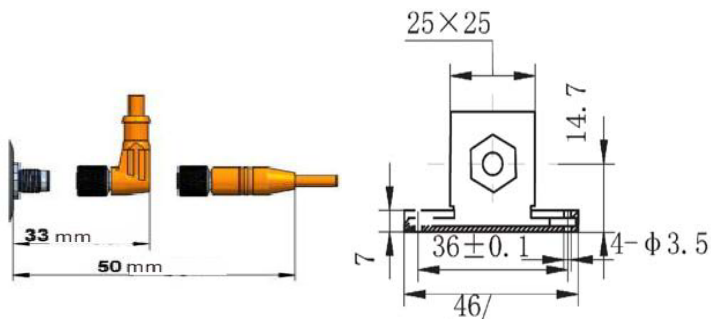
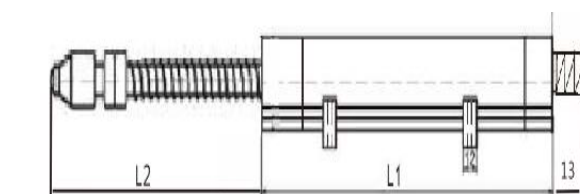
KR系列		10	15	25	50	75	100	150	200
有效电气行程 (A. E)	mm	10	15	25	50	75	100	151	201
工作电压		≤ 30V DC							
标准电阻	ohm	1, 2, 3, 5, 10K (KR100)							
线性精度		0.1%							
机械行程 (M. T)	mm	18	23	33	58	83	108	157	207
分辨率		0.01mm							
寿命		1 亿次							
工作温度	°C	-50 — +125° C							
尺寸L1	mm	78	83	93	118	143	168	220	270
尺寸L2	mm	69	80	93	121	145	171	248	303

相关产品

1. KDW系列.....标准拉杆型位移传感器
2. 模拟量输出型KR-A1/V1/V2系列.....直接输出4-20mA / 0-10V DC / 0-5V DC
3. RS232/RS485输出KR-R2/R5系列.....RS232, RS485通讯输出，直接连接PC/PLC
4. 智能型数字显示表AE系列.....任意清零/模拟量输出/报警点/RS232, RS485通讯
5. 模拟型数字显示表JJX-4 1/2系列.....显示位移量数值
6. 外置模拟量转换模块VOL-A1/V1/V2系列.....配合位移传感器输出4-20mA / 0-10V DC / 0-5V DC

功能说明

安装尺寸



图片



推荐配件:

4x0.14mm² PVC 线缆 带4针M12x1 直头

2米电缆, 型号: K4P2M-S-M12
 5米电缆, 型号: K4P5M-S-M12
 10米电缆, 型号: K4P10M-S-M12

4x0.14mm² PVC 线缆 带4针M12x1 弯头

2米电缆, 型号: K4P2M-SW-M12
 5米电缆, 型号: K4P5M-SW-M12
 10米电缆, 型号: K4P10M-SW-M12

带4孔 直型航空插头

型号: EEM33-88-N-(M)

